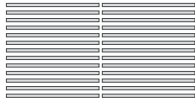


Kassettengrößen Panel sizes

Höhe / height 0,065 m
Breite / width 0,040 m
Länge / length 0,625 – 3,000 m



Material Teileübersicht Material parts overview

Nr.	Artikel	article
①	MCI LAM G Lamelle gekantet	MCI LAM G slat edged
②	Variante A mit Abhängezarge	option A with suspension frame
③	Längsverbinder für Abhängezarge	longitudinal connector for suspension frame
④	Befestigungsclip	fastening clip
⑤	Splint	splint
⑥	Gewindestange	threaded rod

MCI LAM G VAR. A



LAMELLENDECKE

Die MCI LAM G Lamellendecke, wird als gekantetes Lamellenprofil mit optionaler Mikroperforierung gefertigt und ist besonders für Bereiche mit offener Bauweise und erhöhten Revisionsanforderungen geeignet.

Durch die verschiebbaren und werkzeuglos abnehmbaren Lamellen gelangen Sie komfortabel in den Deckenhohlraum. Dieses Deckensystem ermöglicht variable Gestaltungsmöglichkeiten durch frei wählbare Achsraster und schafft dadurch eine einzigartige Optik. Der Deckenhohlraum zwischen den Lamellen kann für diverse Installationen genutzt werden.

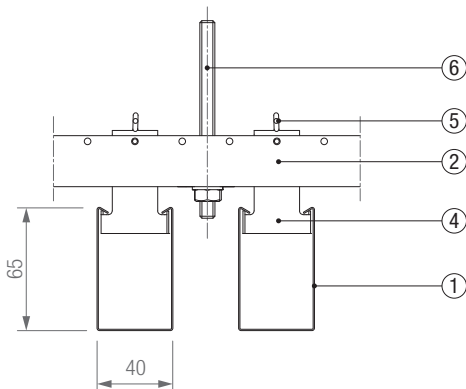
Systemmerkmale

- gekantetes Lamellenprofil mit optionaler Mikroperforierung
- Flexibilität durch frei wählbare Achsraster und Lamellenlängen
- Diverse Installationen zwischen den Lamellen möglich
- Deckenhohlraum ist frei einsehbar
- Einfache und schnelle Montage
- Variante A: Einfache, werkzeuglose Revisionsmöglichkeit der einzeln verschiebbaren Lamellen
- Oberfläche pulverbeschichtet

Technische Systemhinweise

- Deckengewicht auf Anfrage (Abhängig von Lamellenteilung)
- Hängerabstand auf Anfrage (Abhängig von Deckengewicht)

Detail Detail



SLATTED CEILING

The MCI LAM G slatted ceiling is manufactured as a folded slatted profile with optional micro-perforation, making it particularly suitable for areas with open construction and increased maintenance requirements.

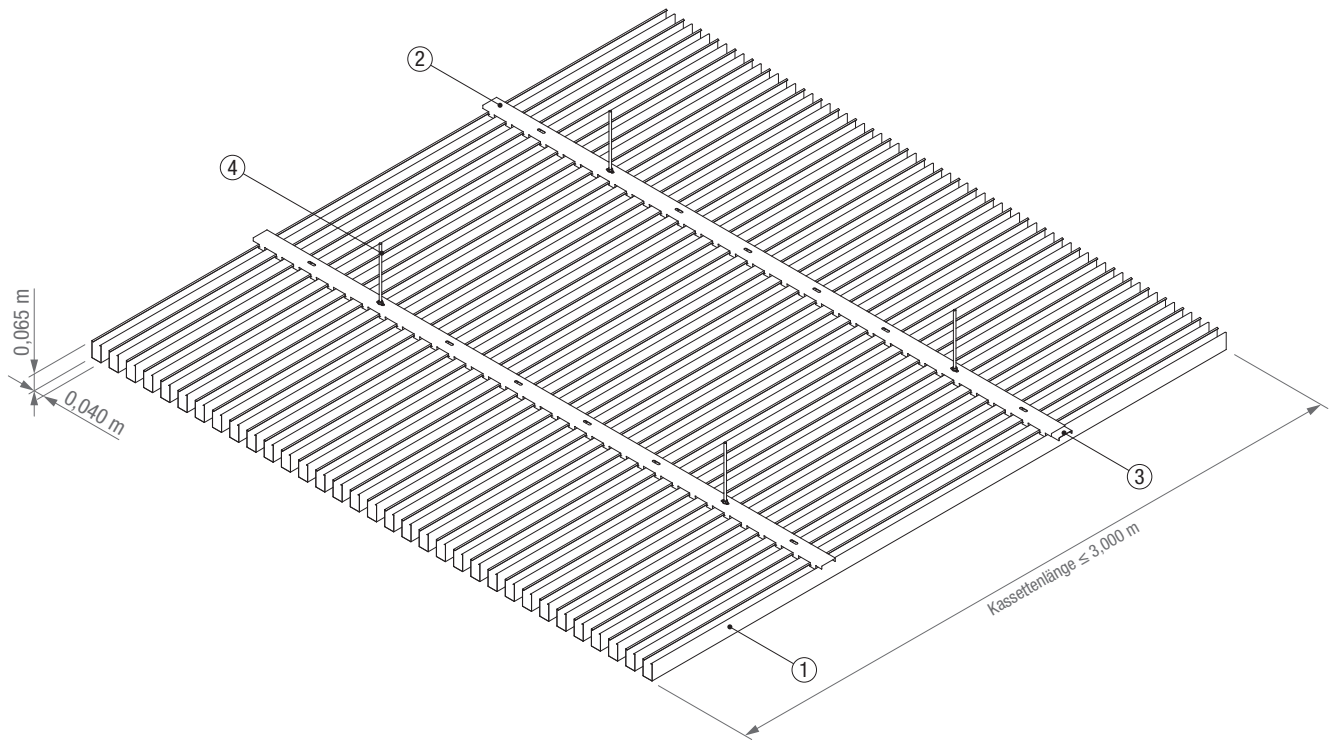
The slats can be easily moved and removed without tools, allowing convenient access to the ceiling cavity. This ceiling system enables flexible design options with freely selectable grid spacings, creating a unique look. The space between the slats can be used for various installations.

System features

- Folded slatted profile with optional micro-perforation
- Flexibility through freely selectable grid spacings and slat lengths
- Various installations possible between the slats
- Ceiling cavity is fully visible
- Easy and quick installation
- Variation A: Simple, tool-free inspection option for the individually adjustable slats
- Powder-coated surface

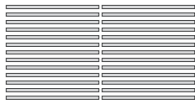
Technical system notes

- Ceiling weight available upon request (Depending on louver spacing)
- Suspension distance available upon request (Depending on ceiling weight)



Kassettengrößen
Panel sizes

Höhe / height 0,065 m
Breite / width 0,040 m
Länge / length 0,625 – 3,000 m



Material Teileübersicht
Material parts overview

Nr.	Artikel	article
①	MCI LAM G Lamelle gekantett	MCI LAM G slat edged
②	Variante B mit Abhängeprofil	option B with hanger profile
③	Längsverbinder für Abhängeprofil	Longitudinal connector for hanger profile
④	Gewindestange	threaded rod

MCI LAM G VAR. B



LAMELLENDECKE

Die MCI LAM G Lamellendecke wird als gekantetes Lamellenprofil mit optionaler Mikroperforierung gefertigt und ist besonders für Bereiche mit offener Bauweise.

Die Lamellen werden durch das Clip-In Abhängeprofil fest in der Unterkonstruktion gehalten und können nur in Lamellen-Längs-Achse verschoben werden. Dieses Deckensystem ermöglicht variable Gestaltungsmöglichkeiten durch frei wählbare Achsraster und schafft dadurch eine einzigartige Optik. Der Deckenhohlraum zwischen den Lamellen kann für diverse Installationen genutzt werden.

Systemmerkmale

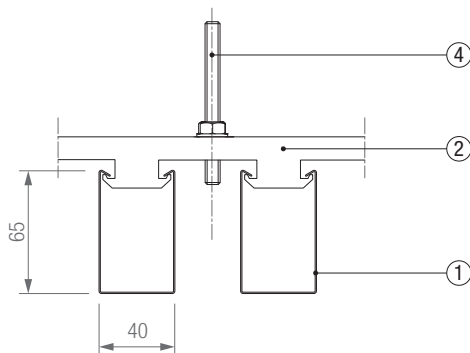
- gekantetes Lamellenprofil mit optionaler Mikroperforierung
- Flexibilität durch frei wählbare Achsraster und Lamellenlängen
- Diverse Installationen zwischen den Lamellen möglich
- Deckenhohlraum ist frei einsehbar
- Einfache und schnelle Montage
- Variante B: fixierte Montage durch Clip-In Abhängeprofil
- Oberfläche pulverbeschichtet

Technische Systemhinweise

- Deckengewicht auf Anfrage (Abhängig von Lamellenteilung)
- Hängerabstand auf Anfrage (Abhängig von Deckengewicht)

Detail

Detail



SLATTED CEILING

The MCI LAM G slatted ceiling is manufactured as a folded slatted profile with optional micro-perforation, making it particularly suitable for areas with open construction.

The slats are securely held in the substructure by the clip-in suspension profile and can only be moved along the longitudinal axis of the louvers. This ceiling system enables flexible design options with freely selectable grid spacings, creating a unique look. The space between the slats can be used for various installations.

System features

- Folded slatted profile with optional micro-perforation
- Flexibility through freely selectable grid spacings and slat lengths
- Various installations possible between the slats
- Ceiling cavity is fully visible
- Easy and quick installation
- Variantion B: Fixed installation using a clip-in suspension profile
- Powder-coated surface

Technical system notes

- Ceiling weight available upon request (Depending on louver spacing)
- Suspension distance available upon request (Depending on ceiling weight)