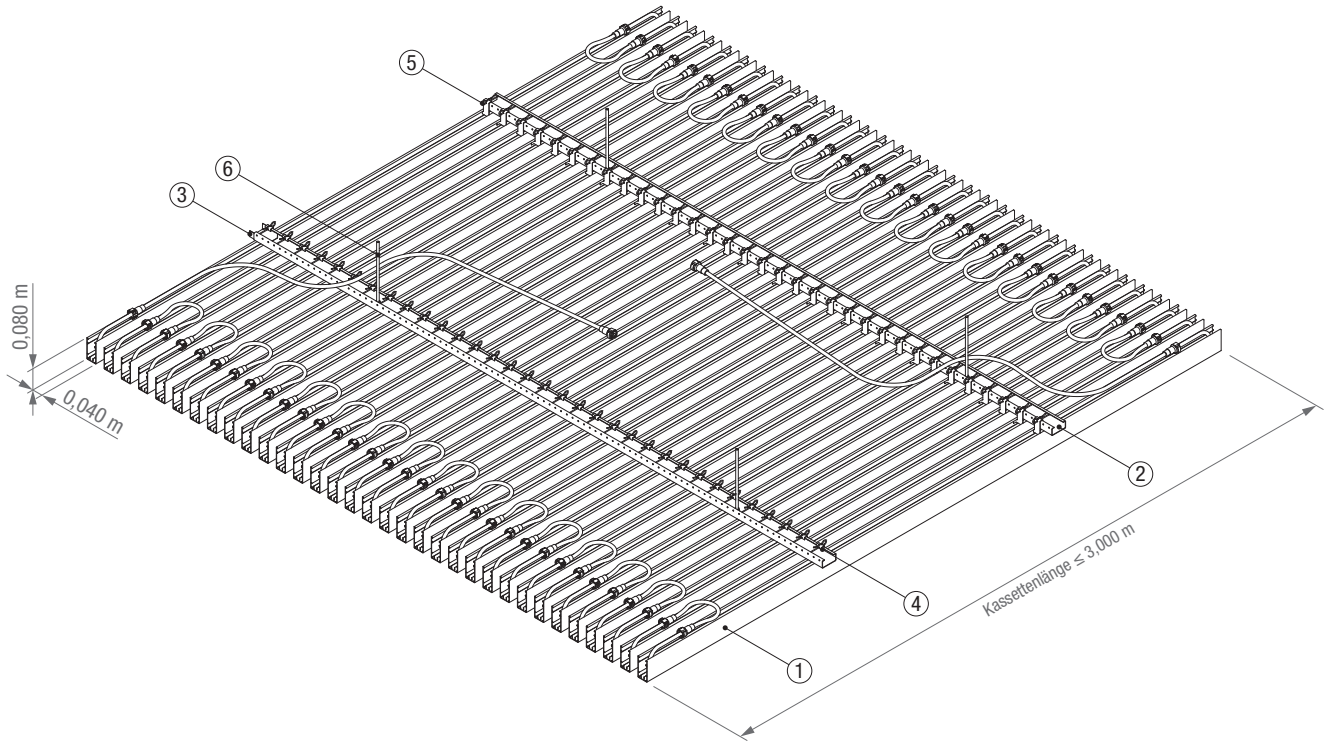


MCI LAM S Variante A Standardausführung
MCI LAM S Variation A Standard version



Kassettengrößen
Panel sizes

Höhe / height 0,080 m
Breite / width 0,040 m
Länge / length 0,625 – 3,000 m



Material Teileübersicht
Material parts overview

Nr.	Artikel	article
①	MCI LAM S Lamelle strangepresst	MCI LAM S slat extruded
②	Variante A mit Abhängezarge	option A with suspension frame
③	Längsverbinder für Abhängezarge	longitudinal connector for suspension frame
④	Befestigungsclip	fastening clip
⑤	Splint	splint
⑥	Gewindestange	threaded rod

MCI LAM S VAR. A



LAMELLENDECKE

Die MCI LAM S Lamellendecke, wird aus stranggepressten Aluminiumprofilen gefertigt und ist besonders für Bereiche mit offener Bauweise und erhöhten Revisionsanforderungen geeignet. Durch die verschiebbaren und werkzeuglos abnehmbaren Lamellen gelangen Sie komfortabel in den Deckenhohlraum.

Dieses Deckensystem ermöglicht variable Gestaltungsmöglichkeiten durch frei wählbare Achsraster und schafft dadurch eine einzigartige Optik. Der Deckenhohlraum zwischen den Lamellen kann für diverse Installationen genutzt werden.

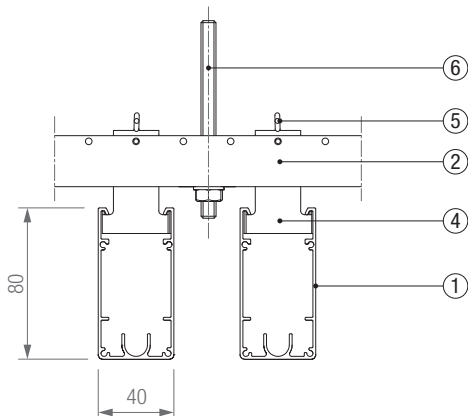
Systemmerkmale

- Stranggepresste Aluminiumprofile
- Flexibilität durch frei wählbare Achsraster und Lamellenlängen
- Diverse Installationen zwischen den Lamellen möglich
- Deckenhohlraum ist frei einsehbar
- Einfache und schnelle Montage
- Variante A: Einfache, werkzeuglose Revisionsmöglichkeit der einzeln verschiebbaren Lamellen
- Oberfläche pulverbeschichtet

Technische Systemhinweise

- Deckengewicht auf Anfrage (Abhängig von Lamellenteilung)
- Hängerabstand auf Anfrage (Abhängig von Deckengewicht)

Detail Detail



SLATTED CEILING

The MCI LAM S slatted ceiling is made from extruded aluminum profiles and is mainly suitable for areas with an open construction and increased inspection requirements. The slats are slidable and removable without tools, allowing easy access to the ceiling cavity.

The freely selectable axis grid enables the ceiling system to be designed freely, creating a unique look. It is possible to use the ceiling cavity between the slats for various installations.

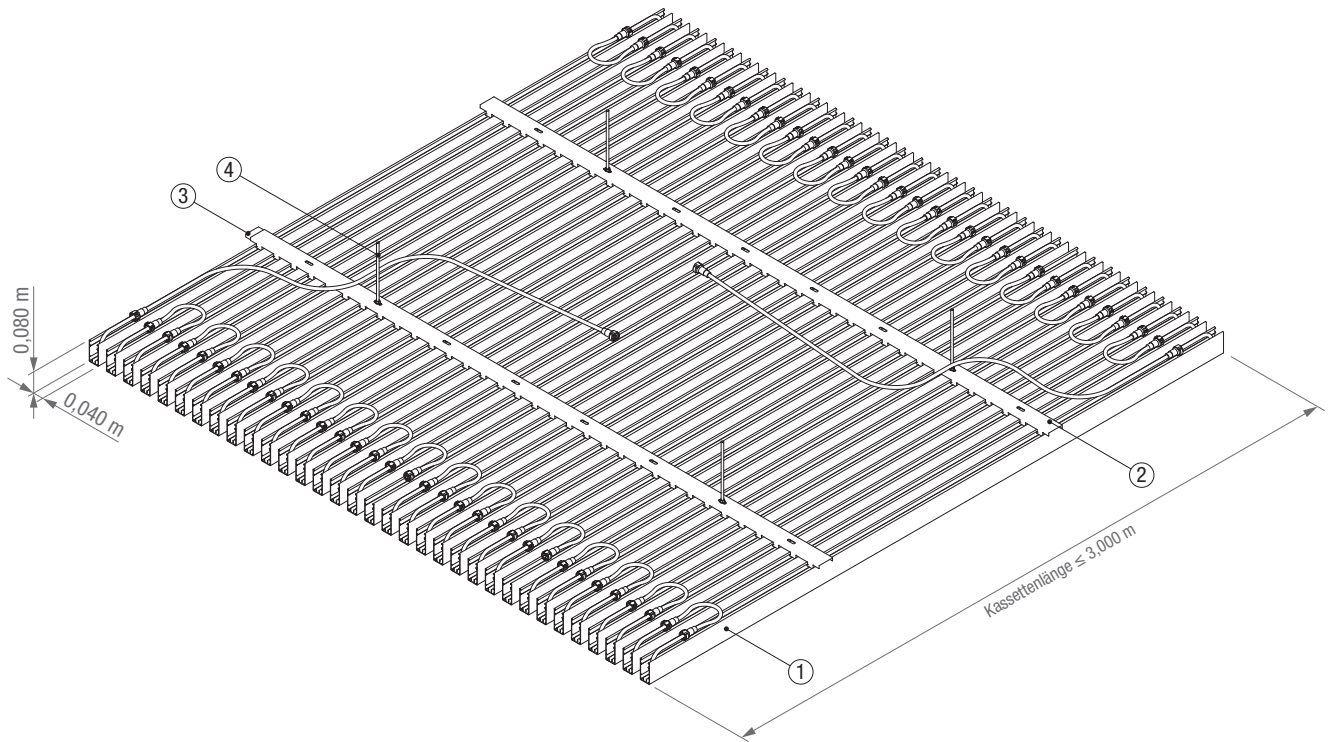
System features

- Extruded aluminum profiles
- Flexibility through freely selectable axis grid and slat lengths
- Various installations between the slats possible
- Ceiling cavity is freely visible
- Easy and quick assembly
- Variation A: Simple, tool-free inspection option for the individually adjustable slats
- Powder-coated surface

Technical system notes

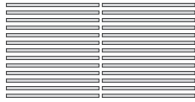
- Ceiling weight available upon request (Depending on louver spacing)
- Suspension distance available upon request (Depending on ceiling weight)

MCI LAM S Variante B Standardausführung
MCI LAM S Variation B Standard version



Kassettengrößen
Panel sizes

Höhe / height 0,080 m
Breite / width 0,040 m
Länge / length 0,625 – 3,000 m



Material Teileübersicht
Material parts overview

Nr.	Artikel	article
①	MCI LAM S Lamelle strangepresst	MCI LAM S slat extruded
②	Variante B mit Abhängeprofil	option B with hanger profile
③	Längsverbinder für Abhängeprofil	Longitudinal connector for hanger profile
④	Gewindestange	threaded rod

MCI LAM S VAR. B



LAMELLENDECKE

Die MCI LAM S Lamellendecke, wird aus stranggepressten Aluminiumprofilen gefertigt und ist besonders für Bereiche mit offener Bauweise und erhöhten Revisionsanforderungen geeignet. Die Lamellen werden durch das Clip-In Abhängeprofil fest in der Unterkonstruktion gehalten und können nur in Lamellen-Längs-Achse verschoben werden.

Dieses Deckensystem ermöglicht variable Gestaltungsmöglichkeiten durch frei wählbare Achsraster und schafft dadurch eine einzigartige Optik. Der Deckenhohlraum zwischen den Lamellen kann für diverse Installationen genutzt werden.

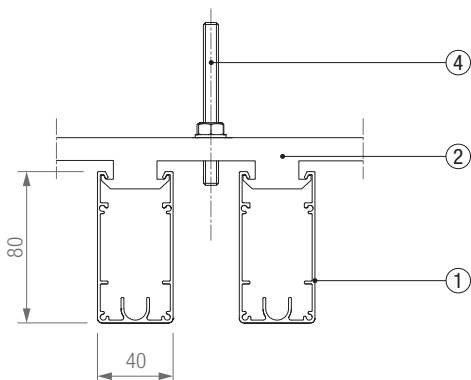
Systemmerkmale

- Stranggepresste Aluminiumprofile
- Flexibilität durch frei wählbare Achsraster und Lamellenlängen
- Diverse Installationen zwischen den Lamellen möglich
- Deckenhohlraum ist frei einsehbar
- Einfache und schnelle Montage
- Variante B: fixierte Montage durch Clip-In Abhängeprofil
- Oberfläche pulverbeschichtet

Technische Systemhinweise

- Deckengewicht auf Anfrage (Abhängig von Lamellenteilung)
- Hängerabstand auf Anfrage (Abhängig von Deckengewicht)

Detail Detail



SLATTED CEILING

The MCI LAM S slatted ceiling is made from extruded aluminum profiles and is mainly suitable for areas with an open construction and increased inspection requirements. The slats are securely held in the substructure by the clip-in suspension profile and can only be moved along the longitudinal axis of the louvers.

The freely selectable axis grid enables the ceiling system to be designed freely, creating a unique look. It is possible to use the ceiling cavity between the slats for various installations.

System features

- Extruded aluminum profiles
- Flexibility through freely selectable axis grid and slat lengths
- Various installations between the slats possible
- Ceiling cavity is freely visible
- Easy and quick assembly
- Variation B: Fixed installation using a clip-in suspension profile
- Powder-coated surface

Technical system notes

- Ceiling weight available upon request (Depending on louver spacing)
- Suspension distance available upon request (Depending on ceiling weight)